



Enigmar 英格玛

YGM227 微差压变送器

产品概述

YGM227是一款高精度的微差压变送器，其内部集成了压阻膜片式MEMS压力传感芯片，不仅提供了更好的稳定性和线性度，同时也考虑了药厂和洁净厂房对微差压变送器的现场液晶显示的要求，变送器内部电路高度集成，提供三种输出方式4~20mA、0~10V和RS485输出。



主要技术参数

| | | |
|--------|------------------------------|----------------|
| 测量范围 | 单向: 0 ~ 5Pa | 0 ~ 10Pa |
| | 0 ~ 25Pa | 0 ~ 50Pa |
| | 0 ~ 100Pa | 0 ~ 250Pa |
| | 0 ~ 500Pa | 0 ~ 1000Pa |
| | 0 ~ 2500Pa | 0 ~ 4000Pa |
| | 双向: -5 ~ 5Pa | -10 ~ 10Pa |
| | -25 ~ 25Pa | -50 ~ 50Pa |
| | | -100 ~ 100Pa |
| | -500 ~ 500Pa | -1000 ~ 1000Pa |
| | -2500 ~ 2500Pa | -4000 ~ 4000Pa |
| 精度 | ±1%FS | |
| 信号输出 | 电流输出型: 4~20mA (三线制) | |
| | 电气负载≤500Ω | |
| | 电压输出型: 0~10V (三线制) | |
| | 电气负载≥10KΩ | |
| | 485 输出型: ModBus-RTU | |
| 响应时间 | T90≤3 秒 | |
| 供电电源 | 20 ~ 28VDC | |
| 外壳防护等级 | IP65 (带 LCD 显示时为 IP54) | |
| 电气连接 | PG9, 直径 5 ~ 8mm | |
| 工作压力 | 小于 1Bar | |
| 工作环境 | 温度 -40 ~ +50°C, 湿度 0 ~ 85%RH | |
| 储存环境 | 温度 -20 ~ +60°C, 湿度 0 ~ 85%RH | |

特点

- 灵敏度高
- 精度高
- 抗过载能力强
- 抗干扰能力强

应用领域

- 能源管理系统
- 环境污染控制
- 洁净厂房
- 无尘实验室

选型指南

选型表

| 序号 | 仪表规格 | YGM227- | | | |
|----------------|---------|----------------|-------|-------|-------|
| 1 | 标准化 | 标准产品 | 1 | | |
| | | 特殊定制 | X | | |
| 2 | 显示+按键 | 有 | | L | |
| | | 无 | | N | |
| 3 | 输出 | 4 ~ 20mA | | | 01 |
| | | 0 ~ 10V | | | 02 |
| | | RS485 | | | 03 |
| 4 | 量程 (单向) | 0 ~ 5Pa | | | 005LD |
| | | 0 ~ 10Pa | | | 010LD |
| | | 0 ~ 25Pa | | | 025LD |
| | | 0 ~ 50Pa | | | 050LD |
| | | 0 ~ 100Pa | | | 100LD |
| | | 0 ~ 250Pa | | | 250LD |
| | | 0 ~ 500Pa | | | 500LD |
| | | 0 ~ 1000Pa | | | 10CLD |
| | | 0 ~ 2500Pa | | | 25CLD |
| | | 0 ~ 4000Pa | | | 40CLD |
| | 特殊定制 | | | XXXXX | |
| | 量程 (双向) | -5 ~ 5pa | | | 005LB |
| | | -10 ~ 10pa | | | 010LB |
| | | -25 ~ 25pa | | | 025LB |
| | | -50 ~ 50pa | | | 050LB |
| | | -100 ~ 100pa | | | 100LB |
| | | -250 ~ 250pa | | | 250LB |
| | | -500 ~ 500pa | | | 500LB |
| | | -1000 ~ 1000Pa | | | 10CLB |
| | | -2500 ~ 2500Pa | | | 25CLB |
| -4000 ~ 4000Pa | | | | 40CLB | |
| 特殊定制 | | | XXXXX | | |

备注: 选择特殊定制时, 有些技术参数会同样本上不符, 请订购时特别标注。

订货示例

YGM227-1L01050LD

| | |
|---------|----------|
| 标准化 | 标准产品 |
| 显示 + 按键 | 有 |
| 输出 | 4 ~ 20mA |
| 量程 (单向) | 0 ~ 50Pa |

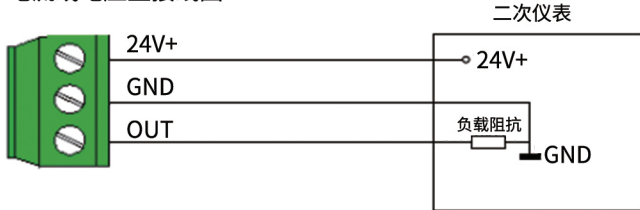


Enigmar 英格玛

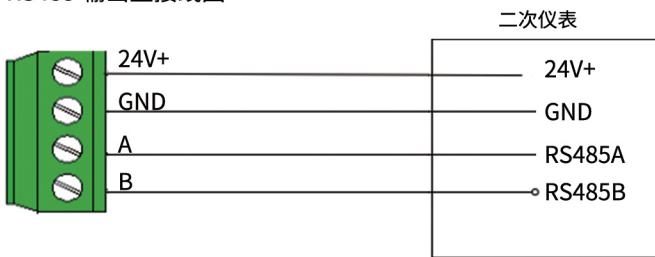
YGM227 微差压变送器

电路连接

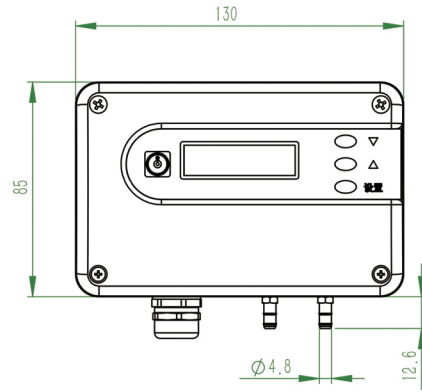
电流或电压型接线图



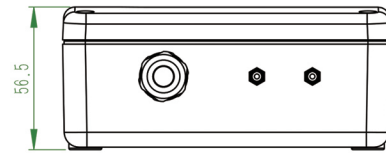
RS485 输出型接线图



结构图



正面



底部