



Enigmar 英格玛

YGM305 防爆风速风量传感器

产品概述

YGM305 是一款专为有粉尘爆炸危险的场所而设计的粉尘隔爆型产品，已通过国家防爆认证，防爆标志为：Ex tD A21 IP65 iaD 20 T130°C，符合 GB12476.1-2013、GB1247.4-2010、GB12476.5-2013 国家标准。YGM305 探头部分采用菱形均速测片，可测多点均值风速，测片本身带有可吹扫抗污染设计，保证即使在粉尘污染严重的环境下仍然具有较好的耐久性；外壳为铸铝合金材质，IP65 的防护等级，可完全防止粉尘进入，从而有效实现安全防爆。

主要技术参数

测量范围	根据现场风量（风速）进行选择
精度	±4%FS（气体流速稳定情况下）
信号输出	电流输出型：4 ~ 20mA（三线制） 负载电阻 $R_L \leq 500\Omega$
	电压输出型：0 ~ 10V（三线制） 负载电阻 $R_L \geq 10K\Omega$
	RS485 输出：标准 ModBus-RTU
响应时间	$T_{90} \leq 3s$
供电电源	20 ~ 28VDC
电气连接	M16×1.5，电缆直径：4 ~ 8mm
外壳防护等级	IP65
防爆标志	Ex tD A21 IP65 iaD 20 T130°C
工作压力	小于 1Bar
工作温度	变送器：-20 ~ +40°C
	探杆：-40 ~ +80°C、-40 ~ +120°C(可选)
存储环境	温度 -20 ~ 60°C，湿度 0 ~ 85%RH

特点

- 特有的抗污染设计
- 测量准确性高
- 防护等级高
- 长期稳定性好

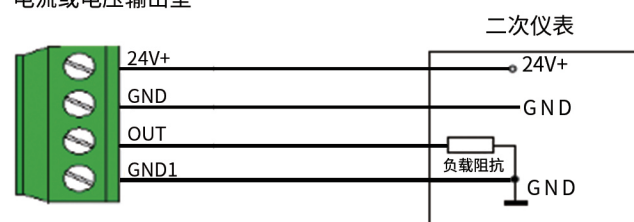
应用领域

- 轮毂抛光车间
- 除尘环保行业



选型指南

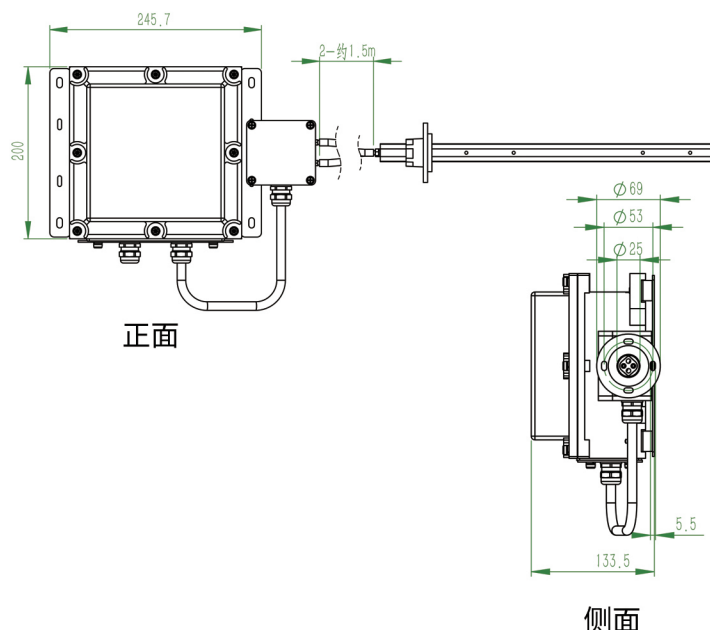
电流或电压输出型



485 输出型



结构图





Enigmar 英格玛

YGM305 防爆风速风量传感器

选型指南

选型表

序号	仪表规格	YGM305-										
1	安装方式确认	分体式	2									
2	输出方式	4 ~ 20mA	01									
		0 ~ 10V	02									
		RS485 输出	03									
3	风向选择	单向		LD								
		双向有方向		LB								
		双向无方向		NB								
4	采样软管长度	1m				10						
		1.5m				15						
		3m				30						
		特殊定制				XX						
5	介质温度	-40 ~ +80°C				L						
		-40 ~ +120°C				H						
6	管道有效尺寸 (mm)	100 ~ 200								200		
		201 ~ 280								280		
		281 ~ 320									320	
		321 ~ 390									390	
		391 ~ 480									480	
		481 ~ 580									580	
		581 ~ 780									780	
		781 ~ 960									960	
		961 ~ 1150									115	
		1151 ~ 1350									135	
		1351 ~ 1550									155	
		1551 ~ 1750									175	
		1751 ~ 1950									195	
		1951 ~ 2150									215	
2151 ~ 2530									253			
		特殊定制				XXX						
7	安装配件	内方孔法兰连接								A		
8	量程 (风速传感器可选)	0 ~ 2m/s								02		
		0 ~ 10m/s								10		
		0 ~ 20 m/s									20	
		0 ~ 30m/s									30	
		0 ~ 50m/s									50	
		特殊定制				XX						
9	管道截面尺寸 (风量传感器必选)	(具体数值客户提供)								**m ²		
10	管道最大风量 (风量传感器必选)	(具体数值客户提供)									**m ³ /h	

注：选择特殊定制时，有些技术参数会同样本上技术参数不符，请订购时特别标注。

1. 采样软管长度特殊定制时不超过 3m。
2. 管道有效尺寸代码选 480 时表示管道最小有效尺寸 (MIN) 391mm ~ 管道最大有效尺寸 (MAX) 480mm。
管道有效尺寸说明：1. 圆管外径 100mm，内径 80mm，则管道有效尺寸为 80mm；
2. 长方形管横向 500mm，保温层 50mm，壁厚 5mm，则管道有效尺寸为 500-50*2-5*2=390mm。
3. 风速量程特殊定制时，最大不超过 50m/s
4. 当管道有效尺寸 < 320mm 时，测片采用单个法兰单边安装，当管道有效尺寸 > 320mm 时，采用双法兰贯穿安装。

订货示例

YGM305-201LD10L480A-1m2-72000m³/h

安装方式确认	分体式
输出	4 ~ 20mA
风向选择	单向
采样软管长度	1m
介质温度	-40 ~ +80°C
管道有效尺寸 (mm)	391~480
安装配件	内方孔法兰盘
管道截面尺寸	1m ²
管道最大风量	72000m ³ /h

防爆证书

