



Enigmair 英格玛

YGM218 风速变送器

产品概述

YGM218微风速变送器专为精确测量微风速而设计，基于热膜风速原理，采用YGM公司自主研发的风速薄膜敏感元件，即使在风速低至0.15m/s时仍能保持良好的精度，并对灰尘和污垢有一定的抗污染能力，是层流控制和特殊通风应用的理想选择。

YGM218有一体式和分体式两种安装方式可选，分别用于不同的工况要求。

主要技术参数

测量范围	0 ~ 1m/s, 0 ~ 2m/s
精度 (20°C, 1013hPa 时)	0.15 ~ 1m/s ± (0.04m/s + 2% * 测量值) 0.15 ~ 2m/s ± (0.04m/s + 2% * 测量值)
信号输出	电流输出型: 4 ~ 20mA (三线制) 电气负载 ≤ 500Ω 电压输出型: 0 ~ 10V (三线制) 电气负载 ≥ 10KΩ 485 输出型: ModBus-RTU
响应时间	T90 ≤ 5 秒
供电电源	20 ~ 28VDC
电气连接	PG9, 电缆直径 4 ~ 8mm
探杆长度	100mm ~ 500mm 可定制
外壳防护等级	IP65 (选择显示模块时的防护等级为 IP54)
工作压力	小于 1Bar
工作环境	温度 -40°C ~ +50°C, 湿度 0 ~ 85%RH
存储环境	温度 -20°C ~ +60°C, 湿度 0 ~ 85%RH

特点

- 可测 0.15m/s 低风速
- 测量精度高
- 两种安装方式
- 角度依赖性低

典型应用

- 洁净工作台
- 生物安全柜
- 层流罩
- 称量室
- 移动式净化单元
- 制药企业隔离器系统



选型指南

选型表

序号	仪表规格	YGM218-			
1	安装方式	一体式	1		
		分体式	2		
2	显示与按键	有		L	
		无		N	
3	量程	0 ~ 1m/s		01	
		0 ~ 2m/s		02	
		特殊定制		XX	
4	输出	4 ~ 20mA		01	
		0 ~ 10V		02	
		RS485		03	
5	探杆长度	100mm			10
		200mm			20
		400mm			40
		特殊定制			XX
6	电缆线长度 (仅分体式可选)	1m			1
		2m			2

注：选择特殊定制时，有些技术参数会同样本上技术参数不符，请订购时特别标注。

1. 探杆直径为 14mm
2. 探杆长度特殊定制时最大为 500mm

订货示例

一体式选型

YGM218-1L010220

安装方式	一体式
显示与按键	有
量程	0 ~ 1m/s
输出	0 ~ 10V
探杆长度	200mm

分体式选型

YGM218-2L0102201

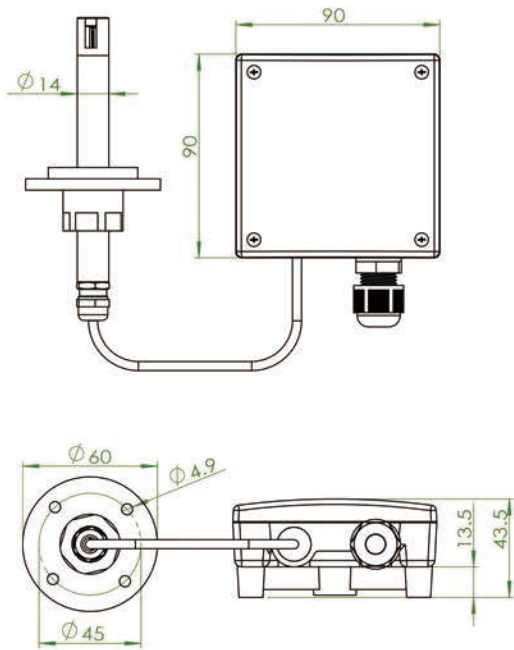
安装方式	分体式
显示与按键	有
量程	0 ~ 1m/s
输出	0 ~ 10V
探杆长度	200mm
电缆线长度	1m



Enigmar 英格玛

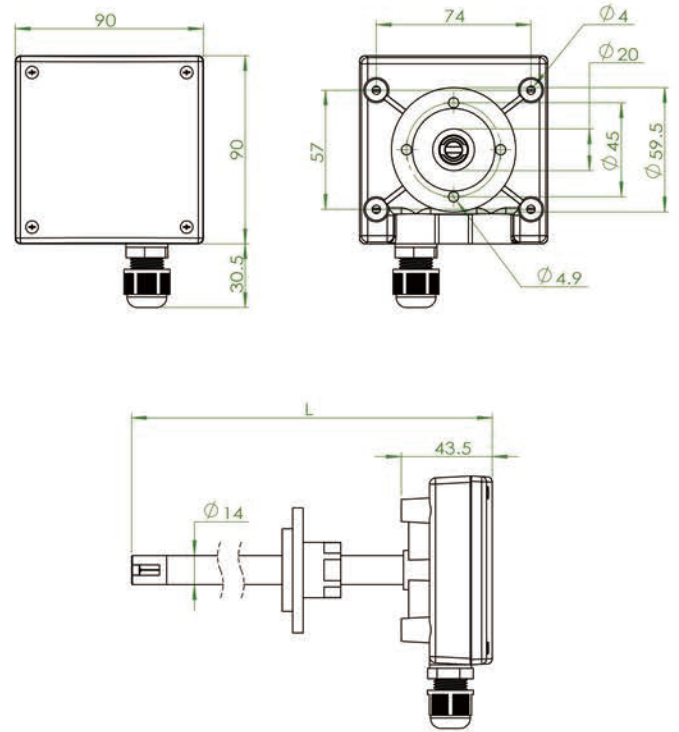
YGM218 风速变送器

结构图



YGM218 分体式结构图

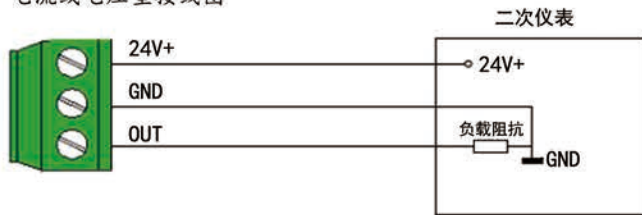
结构图



YGM218 一体式结构图

接线图

电流或电压型接线图



RS485 输出型接线图

