



Enigmar 英格玛

# YGM208 差压显示仪

## 产品概述

YGM208 差压显示仪是基于模拟量信号输入，并有显示和模拟输出功能的一体化产品。良好的液晶显示窗口显示当前的差压值，并有现场声光报警功能。

## 主要技术参数

温度显示范围	0 ~ 99 (显示分辨率 0.01)
	-99 ~ 999 (显示分辨率 0.1)
	-999 ~ 9999 (显示分辨率 1)
	(说明: 在显示范围内量程可通过按键设置)
显示单位	Pa
精度	±0.3%FS
供电电源	20 ~ 28VDC
信号输入	电流输入型: 4 ~ 20mA 电压输入型: 0 ~ 10V
信号输出	电流输出型: 4 ~ 20mA (三线制) 电气负载 ≤ 500Ω 电压输出型: 0 ~ 10V (三线制) 电气负载 ≥ 10KΩ
响应时间	T90 ≤ 1ms
外壳防护等级	IP5X
工作温度	-20 ~ +50°C
储存环境	温度 -20 ~ +60°C, 湿度 0 ~ 85%RH

## 特点

- 精度高
- 性能稳定
- 可靠性强
- 安装方便



## 选型指南

选型表

序号	仪表规格	YGM410-		
1	标准化	标准产品	1	
		特殊定制	X	
2	(差压) 输入 / (差压) 输出	4 ~ 20mA		01
		0 ~ 10V		02

注: 1. 选择特殊定制时, 有些技术参数会同样本上技术参数不符, 请订购时特别标注。

2. 信号输入和输出必须一致。例如: 输入为 4 ~ 20mA, 那么输出也必须选 4 ~ 20mA。

订货示例

YGM208-101

标准化	标准产品
差压 (输入) / 差压 (输出)	4 ~ 20mA

## 典型应用

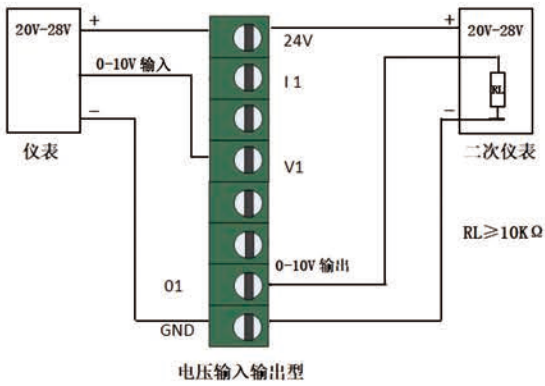
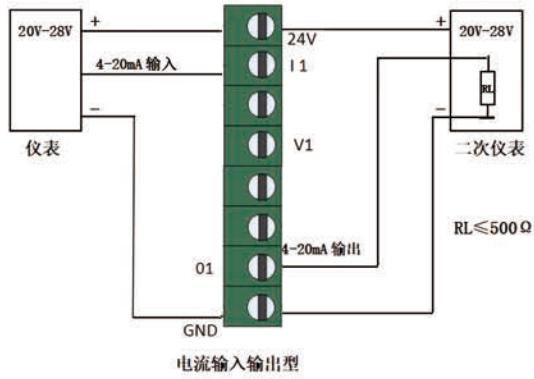
- 洁净车间
- 生物医药
- 食品工业
- 实验室



Enigmar 英格玛

# YGM208 差压显示仪

## 接线图



## 结构图 (单位: mm)

