



Enigmar 英格玛

YGM400 小百叶箱 (防辐射罩)

产品概述

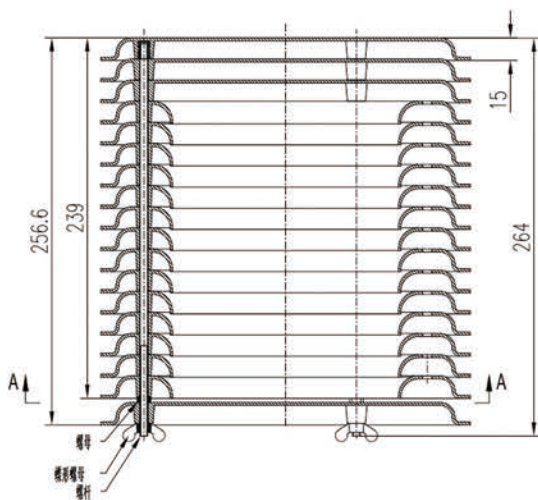
由本公司设计的YGM400小百叶箱，适用于气象、建筑、电力、桥梁、船舶等多种行业的温湿度测量。安装非常简单，可以自由搭配温湿度变送器等设备来实现对温湿度的测量。其结构设计的最顶上三层是用来防止太阳直射的，箱体内有充足的空间让其内部达到热平衡。

主要技术指标

直径：φ 245mm

高度：264mm

结构图



特点

YGM400采用双层挡风设计，使其受外部风压和温度波动的影响很小。同时，YGM400内部涂有黑色防护层，使得光线对其内部测量设备的影响降到最低，从而最大化的隔绝了紫外线对其的影响。

支撑杆用不锈钢材质制作而成，结构强度高。YGM400可以在-20~75℃的环境中使用。

行业领域应用

